



Ein abenteuerliches Schaukelvergnügen. Die Wikingerschaukel fördert die aktive Bewegung im Zusammenspiel. Seilschaukel in groben PP-Seil Ø 16 cm, schwarze Aufhängeseile, schmierungsfreie Drehlager. Variante classic: in Weisstanne KDI inkl. Stahlkonsolen. Variante color: Metalltraverse zusätzlich farbig lackiert nach Farbkarte. Variante nature: Stützen in Robinie Naturwuchs, unbehandelt.

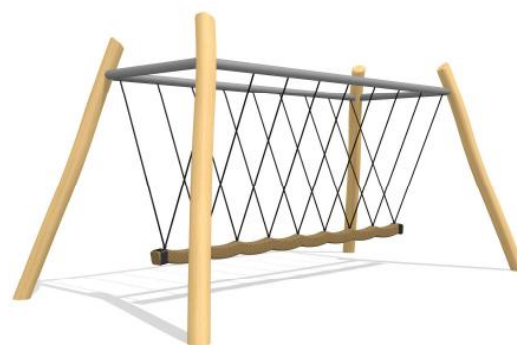
Une aventure de balancement et de mouvements à plusieurs. Corde en PP Ø 16 cm, suspensions noires et roulements sans graissage. Variante classic: en bois de sapin blanc imprégné, socle en métal inclus. Variante color: traverses en métal zinguées et laquées. Variante nature: en bois de robinier massif, croissance naturelle, non traité.



SC.084.40.r (nature)



SC.084.3 (classic)



SC.084.8.r Bis zu 12 Kinder / Pour un maximum de 12 enfants



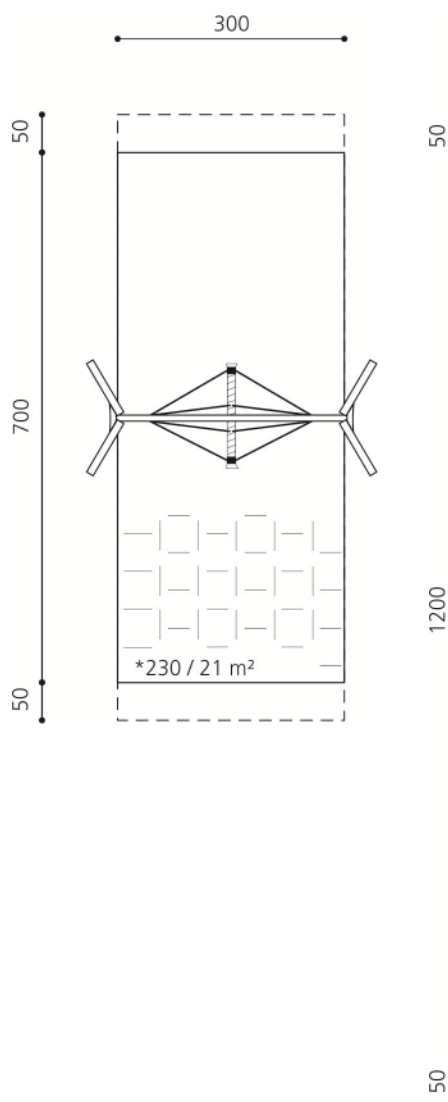
Spielalter / Age	4+
Fallhöhe / Hauteur	200 / 230 cm / 175 cm
Fallschutzbelag / Sol	Gummibelag, öcocolor / Caout., öcocolor

Andere Ausführungen auf Anfrage /
Autres exécutions sur demande

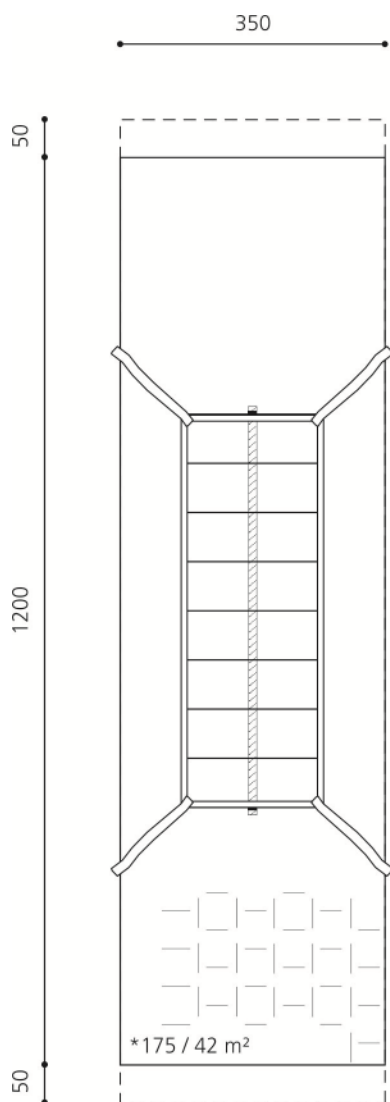


SC.084.3	/,d,r	° Wikingerschaukel / Balancoire viking		
SC.084.40	/,d,r	° Wikinger-Nestschaukel Kombination / Combinaison balançoire viking-nid d'oiseau		
SC.084.8.r		8er Wikingerschaukel / Balancoire viking 8 places	--	--

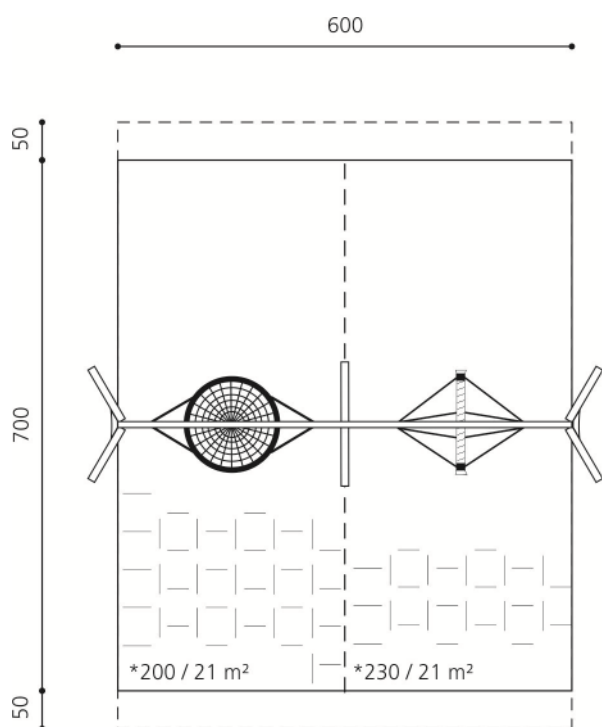
SC.084.3



SC.084.8.r



SC.084.40



**SC.084.3
bimbo Wikingerschaukel**

Platzbedarf	800 x 430 cm
Fallschutz	700 x 300 cm = 21 m ²
Geräte Masse	165 x 330 x 260 cm
Gewicht	12/128 kg
Beton	0.5 m ³
Fundamente	4 (6) stk 50 x 50 x 50 cm

Anzahl Mont. 2 Personen
 Montagezeit à 2 h (3h) ohne Fundamente
 (je nach Situation)

Lieferumfang
 - 4 Holzpfosten mit Metallkonsolen
 - 1 Traverse mit Schwenkhaken aus Metall
 - Schaukelement

Montageablauf
 1. Standort bestimmen
 2. Aushub für Fundamente und Fallschutz
 3. Betonsole ausgießen (Niveau)
 4. Gerät setzen und einbetonieren
 5. Aushub zuschütten, Fallschutz anbringen

**SC.084.3
Balançoire viking bimbo**

Place nécessaire	800 x 430 cm
Prot. de chute	21 m ²
Dimensions	165 x 330 x 260 cm
Poids	12/128 kg
Béton	0.5 m ³
Fondations	4 (6) stk 50 x 50 x 50 cm

Monteurs 2 personnes
 Temps de montage à 2 h (3 h) sans fondations
 (selon situation)

Détail de la livraison
 - 4 Poteaux en bois avec pieds en métal
 - 1 Traverse avec fixations articulées en métal
 - Eléments de balancement

Déroulement du montage
 1. Définir l'emplacement
 2. Déblayer pour les fondations et la prot. de chute
 3. Couler et niveler la semelle de béton
 4. Placer et sceller l'élément de jeu
 5. Remblayer et poser la protection de chute

1:100 Msst / Échelle
 — Fallschutz / Protection de chute
 - - - Fallraum = Hindernisfreie Fläche in Schaukelrichtung.
 Ausdehnung der Fallschutzfläche bei losen Fallschutzböden mit Umrandungen
 Place nécessaire = Le sol doit être exempt d'obstacles dans la direction de balancement. La surface de chute est augmentée en cas d'un sol avec des matériaux meubles.