



Die Gruppenschaukel ist Ort der Ruhe und Erholung. Sie ist kein Actiongerät. Ideal auch für handycaperte und ältere Menschen. Sie ist ein Treffpunkt zum Plaudern, Ruhen, Beobachten oder Träumen. Die angenehm schwingende Bewegung ist entspannend, ähnlich einem Schaukelstuhl. Schwellenlose Einstiegsmöglichkeit. Gestell in Metall, feuerverzinkt oder farbig lackiert. Boden, Dach und Sitzbänke in Weisstanne KDI oder unbehandelter Lärche. Variante color: Stahlgestell zusätzlich farbig beschichtet nach RAL.

La balancelle est un lieu de repos et de quiétude. Ce n'est pas un jeu d'action. Idéale pour les handicapés et les personnes âgées, elle est un lieu de rencontres. Son balancement est similaire à une chaise à bascule. Entrée sans seuil. En métal zingué à chaud ou laqué couleur. Toit et bancs en sapin blanc imprégné ou en mélèze non traité. Variante color: cadre métallique en couleur RAL.



Barrierefrei für Rollstuhlfahrer. Die Bewegung erfolgt über die Beine oder das mittige Deckenseil / Sans barrière pour fauteuils roulants. Le mouvement s'effectue avec les jambes ou la corde.



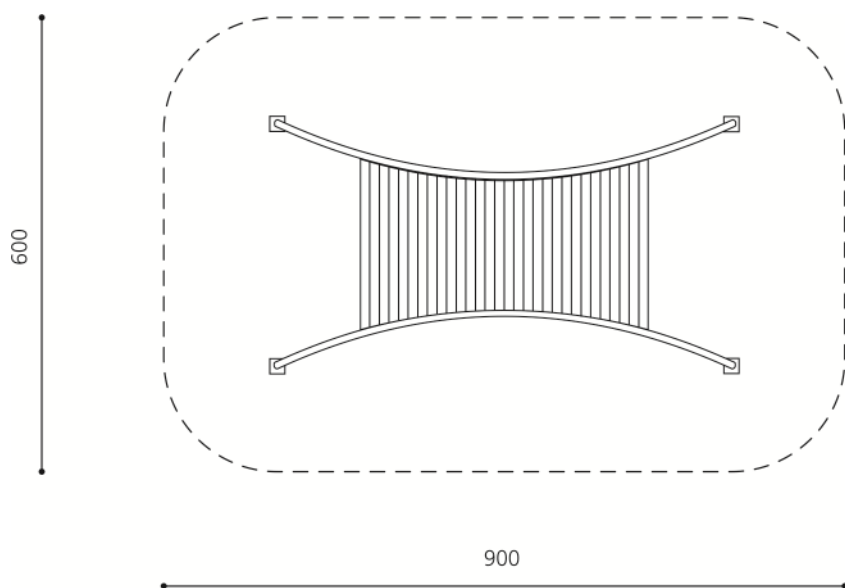
Spielalter / Age 8+

verzinkt

color

SC.200 /c

Die Gruppenschaukel / Balancelle de groupe

**SC.200****Die Gruppenschaukel**

Platzbedarf	ca 900 x 600 cm
Fallschutz	-
Geräte Masse	630 x 345 x 255 cm
Gewicht	
Beton	2 m ³
Fundamente	„Einbau nach Montageplan“

Anzahl Mont.	2 Personen
Montagezeit	à 9 h ohne Fundamente (je nach Situation)

Lieferumfang

Das Gerät wird in Einzelelementen angeliefert und muss vor Ort durch unser Fachpersonal aufgebaut werden.

Montageablauf

1. Standort festlegen
2. Aushub und Fundamente betonieren
3. Gerät montieren
4. Umgebungsarbeiten fertig erstellen

SC.200**Balancelle de groupe**

Place nécessaire	ca 900 x 600 cm
Prot. de chute	-
Dimensions	630 x 345 x 255 cm
Poids	
Béton	2 m ³
Fondations	Montage selon plan de fondations

Monteurs	2 personnes
Temps de montage	à 9 h sans fondations (selon situation)

Détail de la livraison

Cet engin est livré en plusieurs pièces et doit être monté par notre personnel qualifié.

Déroulement du montage

1. Définir l'emplacement
2. Evacuation et exécution des fondations
3. Montage de l'engin
4. Finitions du sol