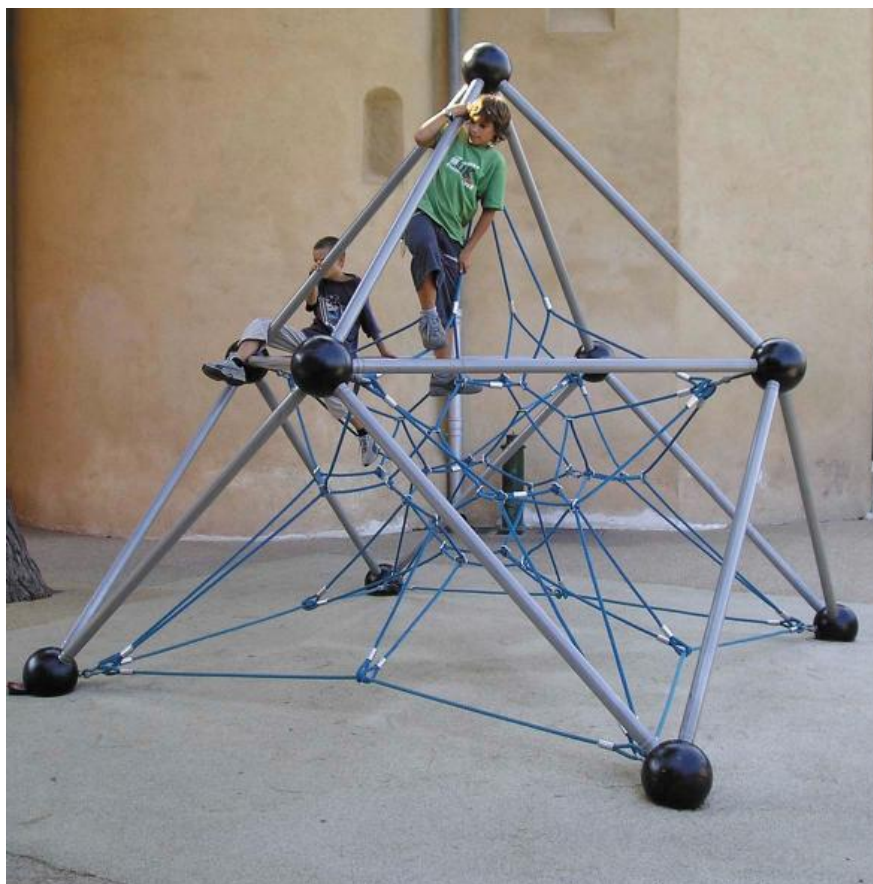


Zeitlos - stabil - keine Chance für Vandalen. Diese futuristisch anmutenden Kletterspielgeräte sind gleichzeitig Freiraum Skulpturen. Die durchgehenden Raumnetzweben gewährleisten eine optimale Sicherheit. Hochwertige Polyamid Stahllitzenseile. Metallrohre pulververzinkt und farbig beschichtet mit Epoxi Mehrschicht Verfahren. Verschiedene Stahl- und Seilfarben stehen zur Auswahl.

Intemporel - stable - aucune chance pour les vandales. Cet élément de jeux d'allure futuriste est une sorte de sculpture en plein air. Les filets en continu assurent une garantie de sécurité optimale. Cordages polyamide armés de première qualité. Tubes en métal zingués recouverts de plusieurs couches par procédé Epoxy en couleur. Différentes couleurs standard au choix.



Mini Mars



Jupiter

### Hinweis

Auch unterschiedliche Kombinationsmöglichkeiten mit Rutschen und Brücken sind möglich. Gerne beraten wir Sie persönlich oder verlangen Sie unseren Seilspielkatalog BSF.

### Indication

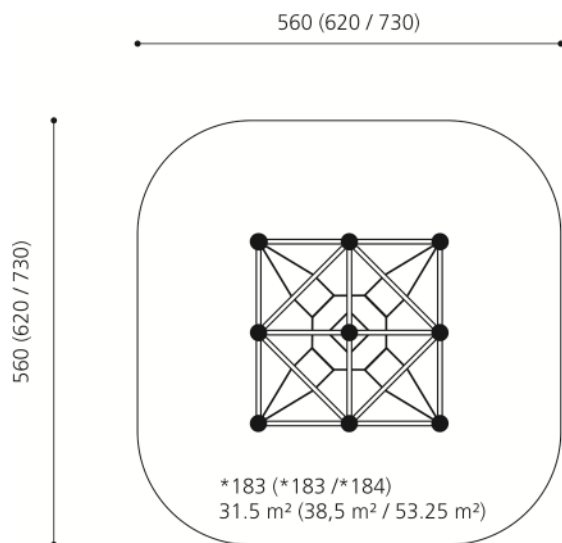
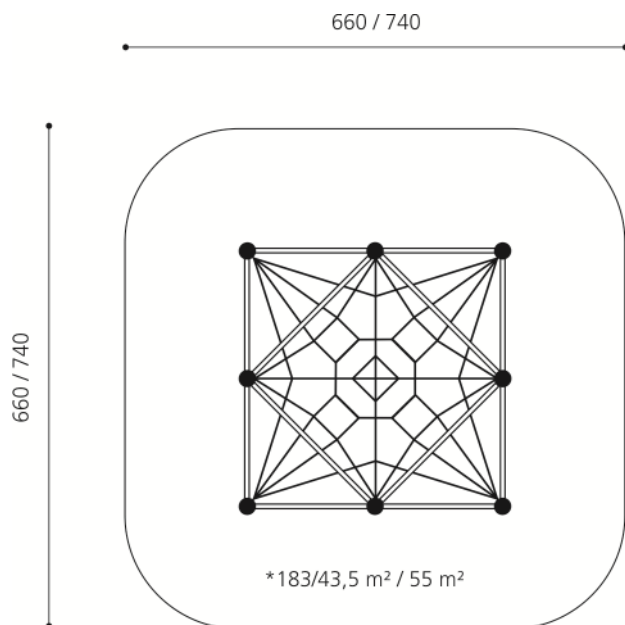
Diverses possibilités de combinaison avec des toboggans et des ponts. Nous vous conseillons volontiers personnellement ou demandez notre catalogue spécial BSF.

Spielalter / Age	3+
Fallhöhe / Hauteur	-
Fallschutzbelag / Sol	Gummibelag, öcocalor, Rundkies / Caoutchouc, öcocalor, gravier



color

98.100.010	Mini Mars / Mini-Mars
90.100.010	Mars / Mars
99.100.015	Maxi Mars / Maxi-Mars
98.100.040	Mini Jupiter / Mini-Jupiter
90.100.040	Jupiter / Jupiter

**Mini Mars  
(Mars / Maxi Mars)**

**Mini Jupiter  
(Jupiter)**


\* Fallhöhe / Hauteur de chute

— Fallschutz / Protection de chute  
1:100 Msst / Échelle

**98.100.010  
Mini Mars**

Platzbedarf	560 x 560 cm
Fallschutz	31.5 m <sup>2</sup>
Geräte Masse	260 x 260 x 250 cm
Gewicht	-
Beton	0.4 m <sup>3</sup>
Fundamente	4 stk 60 x 80 x 80 cm

Anzahl Mont.	2 Personen
Montagezeit	à 4 - 6 h ohne Fundamente (je nach Situation)

**Lieferumfang**

Das Gerät wird zerlegt angeliefert.

- Fundamentsrohre, Systemrohre
- Systemkugeln mit Gummilinsen
- Spannkonstruktion, Raumnetz

**Montageablauf**

1. Standort bestimmen
2. Aushub für Fundamente und Fallschutz
3. Betonsohle auf Niveau ausgießen
4. Fundamentsrohre setzen und einbetonieren
5. Nach dem Aushärten der Fundamente Verbindungsrohre demontieren
6. Montage Gerüst und Raumnetz – alles nach detaillierter Montageanleitung

**98.100.010  
Mini-Mars**

Place nécessaire	560 x 560 cm
Prot. de chute	31.5 m <sup>2</sup>
Dimensions	260 x 260 x 250 cm
Poids	-
Béton	0.4 m <sup>3</sup>
Fondations	4 pce 60 x 80 x 80 cm

Monteurs	2 personnes
Temps de montage	à 4 - 6 h sans fondations (selon situation)

**Détail de la livraison**

L'élément est livré non assemblé.

- Tuyaux de fondation, tuyaux spéciaux
- Boules spéciales avec lentilles caoutchouc
- Construction de tendeurs, filet à grimper 3D

**Déroulement du montage**

1. Définir l'emplacement
2. Déblayer pour les fondations et le sol élastique
3. Couler et niveler la semelle de béton
4. Placer et sceller les tuyaux de fondation
5. Après séchage des fondations - démonter les tuyaux de raccord
6. Monter l'armature et le filet à grimper – selon la notice de montage détaillée