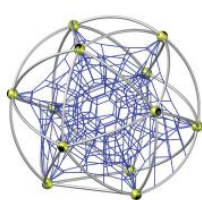


Der Cosmo läutet eine neue Runde in der Spielplatzgestaltung ein. Verschiedene Anbauelemente ermöglichen vielfältige Spielaktivitäten. Hochwertige lichtechte Nylon Stahlitzenseile. Die gebogenen Rohre sind in Edelstahl gefertigt. Kugeln und Seile in verschiedenen Farben erhältlich. **Verlangen Sie den Gesamtprospekt BSF mit dem kompletten Seilnetz Spielgeräteprogramm.**

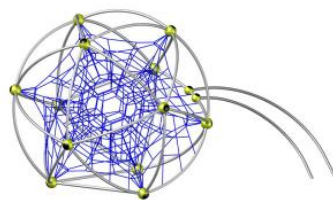
Le Cosmo entame une nouvelle approche dans la conception d'aires de jeux. Cordages nylon armés en acier teintés et de qualité supérieure. Tubes en acier inoxydable. Métal et filet en différentes couleurs. **Demandez-nous le classeur complet BSF avec le programme complet des jeux de cordes.**



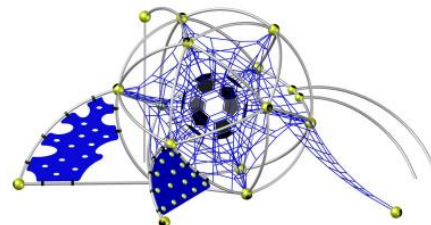
Cosmo.01



Cosmo Base



Cosmo.04



Cosmo.01



Cosmo S

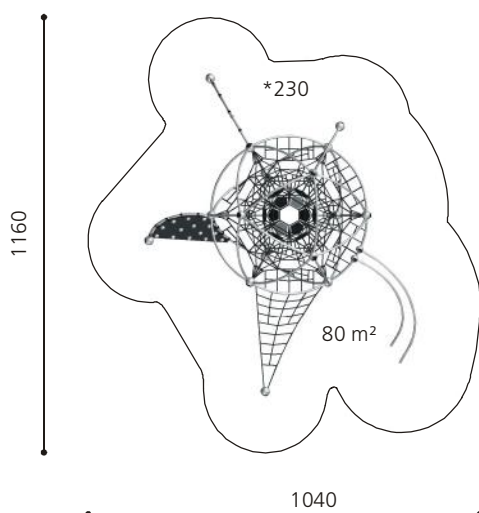
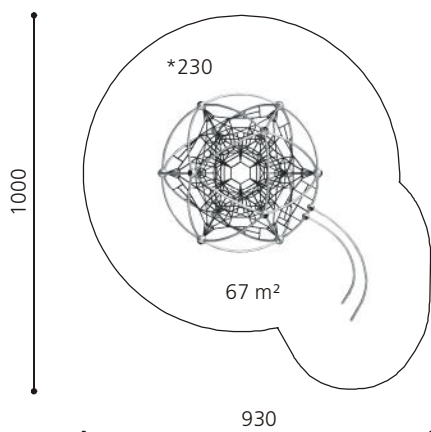
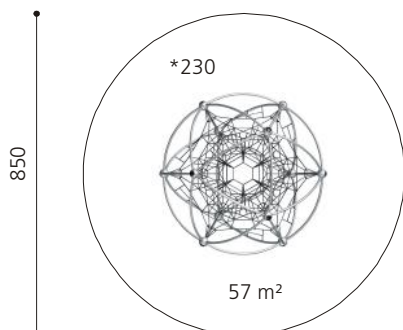
Spielalter / Age	Base ab 5+ / S ab 3+	
Fallhöhe / Hauteur	230 cm / 180 cm	
Fallschutzbelaag / Sol	Gummibelaag, öcocalor / Caoutchouc, öcocalor	inox

XL.90.110.120 Cosmo Base

XL.90.112.040 Cosmo.04

XL.90.112.010 Cosmo.01

Cosmo S **Weitere Modelle des Cosmo Programms auf Anfrage / D'autres modèles du programme Cosmo sur demande.**

XL.90.112.010**XL.90.112.040****XL.90.110.120**

* Fallhöhe / Hauteur de chute

—— Fallschutz / Protection de chute

1: 200 Msst / Échelle

XL.90.112.010**Cosmo.01**

Platzbedarf	1040 x 1160 cm
Fallschutz	80 m ²
Geräte Masse	860 x 720 x 380 cm
Gewicht	-
Beton	2,4 m ³
Fundamente	1 stk 60 x 60 x 50 cm 1 stk 85 x 85 x 50 cm 5 stk 70 x 70 x 50 cm 1 stk 127 x 90 x 50 cm

Anzahl Mont.	2 Personen
Montagezeit	à 9 h ohne Fundamente (je nach Situation)

Lieferumfang

Das Gerät wird zerlegt angeliefert.

Fundamentrohre, Systemrohre, Systemkugeln mit Gummilinsen, Spannkonstruktion, Raumnetz

Montageablauf

1. Standort bestimmen
2. Aushub für Fundamente und Fallschutz
3. Betonsohle ausgießen (Niveau)
4. Fundamentrohre setzen und einbetonieren.
5. Nach dem Aushärten der Fundamente Verbindungsrohre demontieren.
6. Montage Gerüst und Raumnetz.

Wir empfehlen die Montage des Gerätes durch unser Fachpersonal auszuführen.

XL.90.112.010**Cosmo.01**

Place nécessaire	1040 x 1160 cm
Prot. de chute	80 m ²
Dimensions	860 x 720 x 380 cm
Poids	-
Béton	2,4 m ³
Fondations	1 pce 60 x 60 x 50 cm 1 pce 85 x 85 x 50 cm 5 pce 70 x 70 x 50 cm 1 pce 127 x 90 x 50 cm

Monteurs	2 personnes
Temps de montage	à 9 h sans fondations (selon situation)

Détail de la livraison

Le jeu est livré non assemblé.

Tuyaux de fondation, tuyaux spéciaux, Boules en aluminium, Construction de tendeurs, filet

Déroulement du montage

1. Définir l'emplacement
2. Déblayer pour les fondations et la prot. de chute
3. Couler et niveler la semelle de béton
4. Placer et sceller les tuyaux de fondation
5. Après durcissement des fondations - démonter les tuyaux de raccord
6. Monter le châssis et le filet à grimper – selon la notice de montage détaillée