



Unsere "Arbeitsplattformen" erweitern die Aktivitäten im Sand Spielbereich. Der Drehkran ist das zentrale Arbeitsmittel und fördert das Zusammenspiel untereinander. Je nach Gerät sind verschiedenste Sandspielmöglichkeiten integriert. In massivem Weisstanne KDI mit verzinkten Metallpostenschuhen. Kettenzüge mit Sicherheitsketten. Variante nature: Ausführung in Robinie naturwuchs, unbehandelt.

Nos plateformes de travail augmentent les possibilités de jeux dans le sable. La grue rotative est l'élément central et favorise le jeu en équipe. Les jeux de sable les plus divers sont ainsi possibles. En bois résineux massif. Chaînes de sécurité zinguées. Socle en métal inclus. Variante nature: en bois de robinier massif, croissance naturelle, non traité.



SW.070.2.r (nature)



SW.070.1 (classic)



SW.070.2



SW.070.3

Spielalter / Age	3+
Fallhöhe / Hauteur	35 cm (100 cm)
Fallschutzbelag / Sol	Sand / Sable

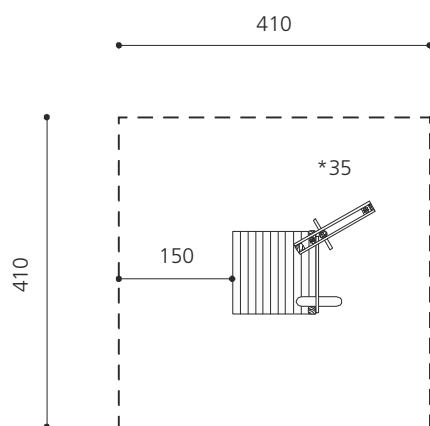
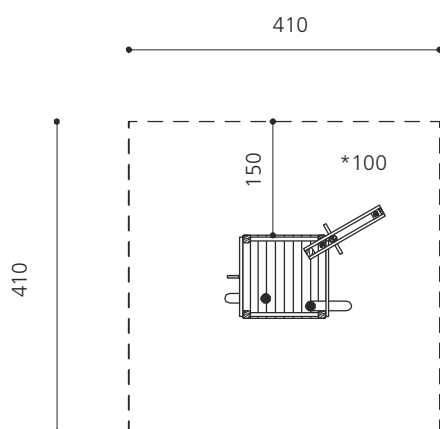
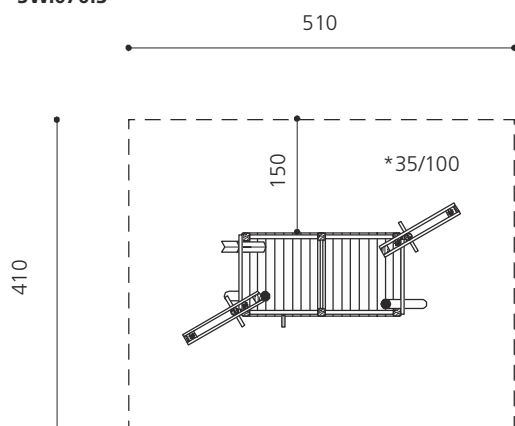


classic



nature

SW.070.1 /r	Sandkran Podest / Grue rotative avec plate-forme
SW.070.2 /r	Die kleine Baustelle / Le petit chantier
SW.070.3 /r	Die Baustelle / Le chantier

**SW.070.1****SW.070.2****SW.070.3**

\* Fallhöhe / Hauteur de chute

- - - - - Fallraum / Place nécessaire

1: 100 Msst / Échelle

**SW.070.1****Die kleine Baustelle**

Platzbedarf	410 x 410 cm
Fallschutz	-
Geräte Masse	135 x 110 x 250 cm
Gewicht	90 kg
Beton	0.5 m <sup>3</sup>
Fundamente	4 stk 50 x 50 x 50 cm

Anzahl Mont.	2 Personen
Montagezeit	à 1 h ohne Fundamente (je nach Situation)

## Lieferumfang

- 1 Podest
- 1 Sandkran

## Montageablauf

1. Standort bestimmen
2. Aushub für Fundamente
3. Gerät setzen, fixieren und einbetonieren
4. Sandkran montieren
5. Sand einbringen

**SW.070.1****Le petit chantier**

Place nécessaire	410 x 410 cm
Prot. de chute	-
Dimensions	135 x 135 x 250 cm
Poids	90 kg
Béton	0.5 m <sup>3</sup>
Fondations	4 pce 50 x 50 x 50 cm

Monteurs	2 personnes
Temps de montage	à 1 h sans fondations (selon situation)

## Détail de la livraison

- 1 Plateforme
- 1 Grue pour sable

## Déroulement du montage

1. Définir l'emplacement
2. Déblayer pour les fondations
3. Placer le jeu, le fixer et le bétonner
4. Monter la grue pour sable
5. Remplir de sable