

Bei der grossen Baustelle sind verschiedenste Sandspielmöglichkeiten integriert und fest am Gerät montiert: 2 drehbare Sandkräne, 3 Handaufzüge mit Gummikübel, 4 Handschaufeln, 1 Schüttkanal mit Inox Sandrad, 2 Schüttrohre in Kunststoff. Ausführung in massivem Nadelholz mit verzinkten Metallkonsolen und stabilen Sicherheitsketten. Variante nature: Ausführung in Robinie naturwuchs, unbehandelt.

Les différentes possibilités de jeux de sable sont mises en évidence et sont fixées solidement à l'ensemble: 2 grues rotatives, 3 élévateurs à main avec seaux en caoutchouc, 4 pelles, 1 rigole à sable avec roue en inox, 2 tuyaux plastique. En bois de résineux massif avec pieds en métal zingué à chaud. Chaînes de sécurité. Variante nature: en bois de robinier massif, croissance naturelle, non traité.



SW.080



SW.080.9.r



SW.080.2.r



SW.080.4.r



SW.080.6

Spielalter / Age	3+
Fallhöhe / Hauteur	100 cm
Fallschutzbelag / Sol	Sand / Sable

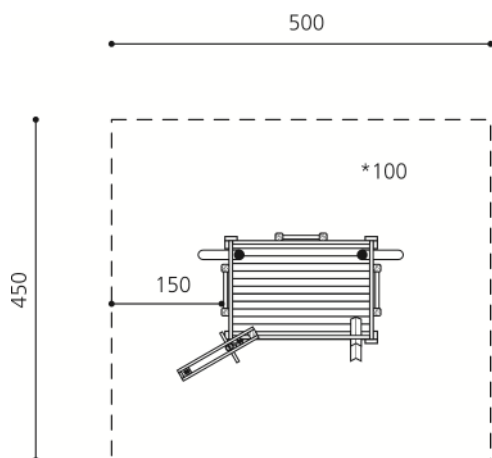


classic



nature

SW.080	/r	Die grosse Baustelle / Le grand chantier
SW.080.1	/r	Ersatz Drehkran zum Anschrauben / Grue rotative à visser
SW.080.2.r		Drehkran freistehend / Grue rotative libre
SW.080.4.r		Transportkran mit Kipprohr / Grue de transport
SW.080.6		Siebtisch mit Schüttelebene in Edelstahl / Passoire en inox
SW.080.9	/r	Grossbaustelle nach Projekt / Grand chantier sur mesure



* Fallhöhe / Hauteur de chute

--- Fallraum / Place nécessaire

1: 100 Msst / Échelle

SW.080

Die grosse Baustelle

Platzbedarf	450 x 500 cm
Fallschutz	-
Geräte Masse	190 x 130 x 300 cm
Gewicht	200 kg
Beton	0.5 m ³
Fundamente	4 stk 50 x 50 x 50 cm

Anzahl Mont.	2 Personen
Montagezeit	à 3 h ohne Fundamente (je nach Situation)

Lieferumfang

- Podest
- Kran
- Schaufeln

Montageablauf

1. Standort bestimmen
2. Aushub für Fundamente
3. Gerät setzen, fixieren und einbetonieren
4. Sandkran und Schaufeln mit Ketten montieren
5. Sand einbringen

SW.080

Le grand chantier

Place nécessaire	450 x 500 cm
Prot. de chute	-
Dimensions	190 x 130 x 300 cm
Poids	200 kg
Béton	0.5 m ³
Fondations	4 pce 50 x 50 x 50 cm

Monteurs	2 personnes
Temps de montage	à 3 h sans fondations (selon situation)

Détail de la livraison

- Plateforme
- Grue pour sable
- Pelles

Déroulement du montage

1. Définir l'emplacement
2. Déblayer pour les fondations
3. Placer le jeu, fixer et sceller
4. Monter la grue pour sable et les pelles
5. Remplir de sable