



Kinder brauchen kreative Spielräume. Mit Sand und Wasser können sie ausprobieren, Formen bauen, der Fantasie freien Lauf lassen, einfach spielen. Zwei Standard Anlagen stehen zur Auswahl. Individuellen Spielanlagen auf Anfrage. Pumpe jeweils separat. Variante classic: in massiver Weisstanne KDI, mit Stahlkonsolen. Variante nature: Ausführung in Vollholz Robinie Naturwuchs, unbehandelt.

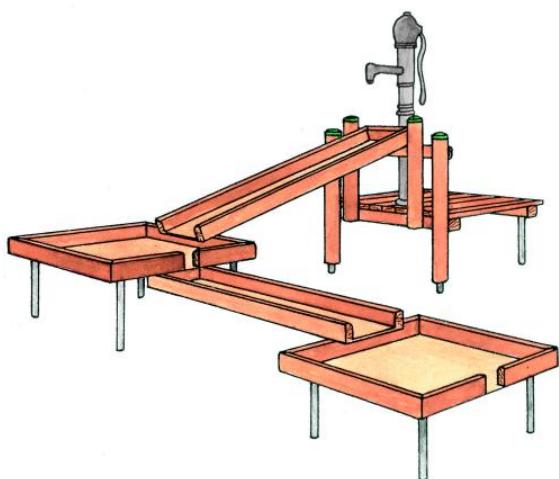
Les enfants ont besoin de liberté pour exercer leur créativité. Avec le sable et l'eau, ils peuvent expérimenter, construire, donner libre cours à leur fantaisie et tout simplement jouer. 2 modèles standards ou exécution sur mesure. Les pompes sont à part. Variante classic: en sapin blanc massif imprégné, supports en métal zingué à chaud. Variante nature: en bois de robinier massif, croissance naturelle, non traité.



SW.130.9.r nature



SW.130.1.r nature
Masse / Dimensions: 430 x 150 cm



SW.130.2 classic
Masse / Dimensions: 350 x 350 cm

Hinweis
Individuelle Anlagen und Ausführungen auf Anfrage.

Indication
Installations individuelles sur mesure, sur demande.

Spielalter / Age 3+
Fallhöhe / Hauteur 80 cm

 nadelholz
 rob

SW.130.1 /r Wasserspielanlage 1 (Pumpe separat) / Installation jeux d'eau 1 (pompe séparée)
SW.130.2 /r Wasserspielanlage 2 (Pumpe separat) / Installation jeux d'eau 2 (pompe séparée)
SW.130.9 /r Wasserspielanlage nach Projekt / Installation pour jeux d'eau sur mesure