

An Gelände angebaute Spielwelt. DAS ORIGINAL. Abenteuerliche, in die Umgebung integrierte Spielstruktur mit Hängebrücke, Spielhaus und angebauter Kletterkombination mit verschiedenen Herausforderungen. Modulare Bauweise in unbehandeltem Schweizer Douglasienholz, mit verzinkten Stahlkonsolen im Bodenbereich, Kletterstange und Rutsche in Edelstahl, vandalensichere b-ropc Seile, Dach in wetter- und schlagfester Kunststoffplatte anthrazit.



natur

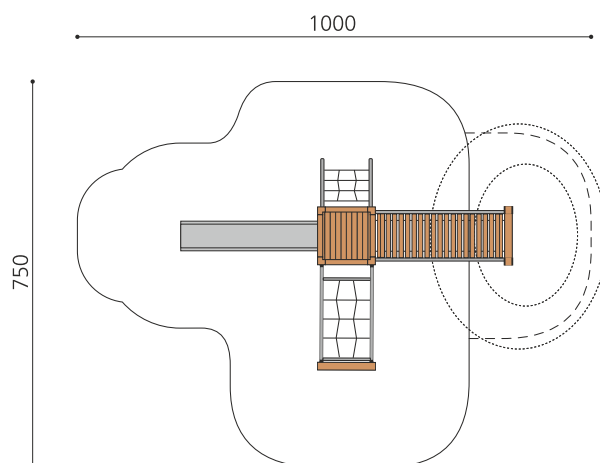


lasur

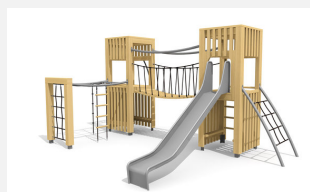


Création HINNEN

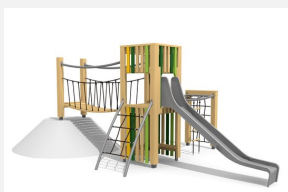
Artikelnummer	BXS.110.1
Artikelname	bimbox Spielwelt KAU an Hügel 120 cm
Spielalter	4+
Fallhöhe	180 cm
Platzbedarf	1000 x 750 cm
Fallschutz	Nach Norm SN EN 1176
Fallschutzfläche	45 m ²
Gerätemasse	650 x 430 x 300 cm
Fundamente	14 stk
Beton Total	1.54 m ³
Schwerstes Teil	400 kg
Anzahl Monteure	2
Montagezeit Total	12 h
Ersatzteilgarantie	Lebenslang
Spezielles	Urheberrechtlich geschützt mit eingetragenen Designschutz Nr. 145547.



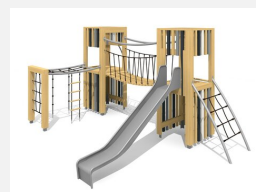
Andere Produkte dieser Gruppe



BXS.110
bimbox Spielwelt MOS



BXS.110.1.L
bimbox Spielwelt KAU an Hügel 120 cm - lasiert



BXS.110.L
bimbox Spielwelt MOS - lasiert

