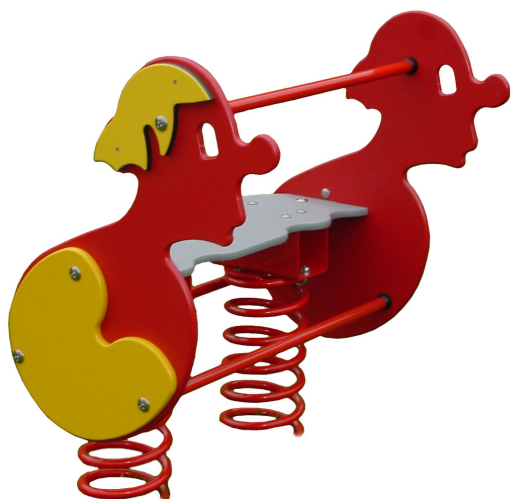
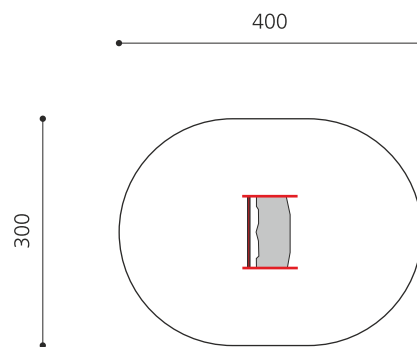


Federgerät für mehrere Kinder mit Motiv. Seit vielen Jahren bewährt. Oberteil in hochwertigem Polyethylen gefertigt. Spezialfeder für extreme Belastungen. Inklusive Eingrabeanker. Feder silbergrau.



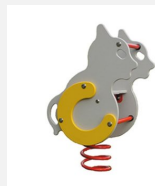
Artikelnummer	FG.050.043.PE
Artikelname	Clown - 3er Federgerät
Spielalter	2+
Fallhöhe	56 cm
Platzbedarf	400 x 300 cm
Fallschutz	Minimum Rasen
Fallschutzfläche	12 m ²
Gerätemasse	68 x 81 x 102 cm
Schwerstes Teil	75 kg
Anzahl Monteure	2
Montagezeit Total	1 h
Ersatzteilgarantie	Lebenslang
Spezielles	Bei Fließgummiböden ist andere Einbauart nötig. Bitte bei Bestellung angeben.



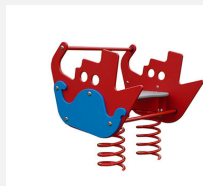
Andere Produkte dieser Gruppe



FG.050.038.PE
Quaki



FG.050.040.PE
Büsi



FG.050.044.PE
Dampfzer - 3er
Federgerät



FG.050.386.PE
Jumbo



FG.050.387.PE
Klein Dino

