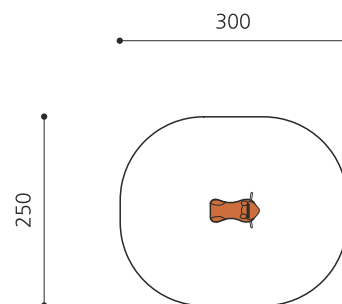


Einzelfedergerät mit Motiv. Kleine Kunstwerke. Unsere handgeschnitzten Federgeräte sind liebevoll verarbeitet. Auf Wunsch auch ohne Lasur erhältlich. Mit ökologischen Farben gemäss Euronorm 70 behandelt. Fuss und Handgriffe sind in Edelstahl. Feder in silbergrau inklusive Eingrabeanker.



Artikelnummer	FG.080.204
Artikelname	Eichhörnchen
Spielalter	3+
Fallhöhe	60 cm
Fallschutz	Minimum Rasen
Gerätemasse	54 x 50 x 74 cm
Schwerstes Teil	35 kg
Anzahl Monteure	1
Montagezeit Total	0.5 h
Ersatzteilgarantie	Lebenslang
Spezielles	Bei Fliessgummiböden ist andere Einbauart nötig. Bitte bei Bestellung angeben.



Andere Produkte dieser Gruppe



FG.080.202
Der Vogel



FG.080.205
Der Bello Bär



FG.080.206
Frosch



FG.080.208
Dino

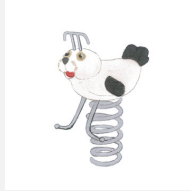


FG.080.209
Schildkröte

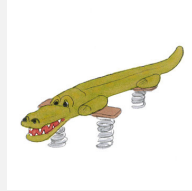




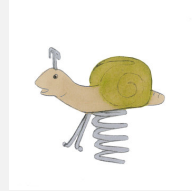
FG.080.211
Delfin



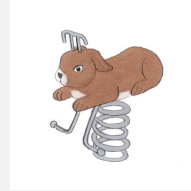
FG.080.213
Robbe



FG.080.215
Krokodil gross



FG.080.216
Schnecke



FG.080.221
Häschen



FG.080.222
Schäfchen