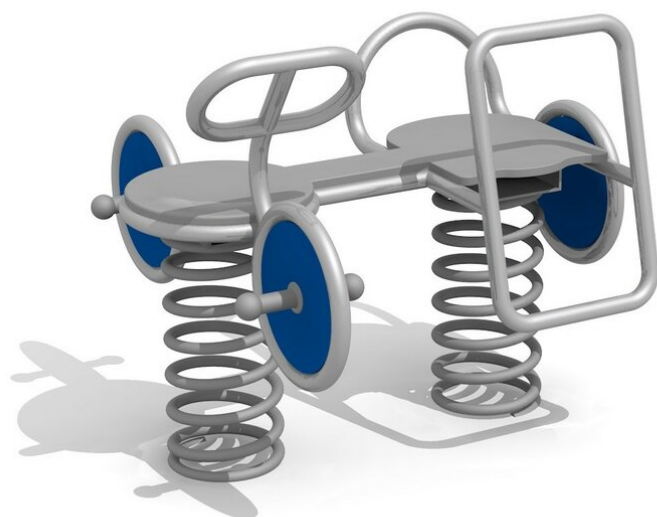
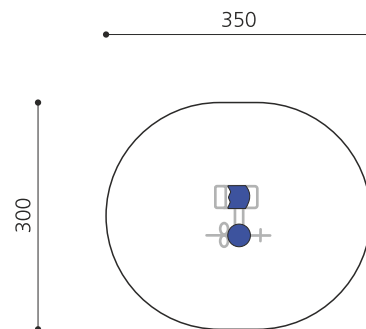


Zeitlos und für mehrere Kinder. Federspielgeräte in Edelstahl - ästhetisch und dauerhaft. Diese zeitlosen kleinen Objekte überzeugen nicht nur durch die Konstruktion, auch der Spielwert kann sich sehen lassen. Oberteil in massiven Edelstahlrohren mit matter Oberfläche. Platten in wetterfesten Kunststoffplatten. Der Unterbau ist mit den gewohnten Spezialfedern ausgestattet. Inklusive Eingrabeanker. Feder silbergrau.



Artikelnummer	FG.090.420.B
Artikelname	Motorrad mit Beiwagen - Edelstahl blau
Spielalter	3+
Fallhöhe	65 cm
Platzbedarf	350 x 300 cm
Fallschutz	Minimum Rasen
Fallschutzfläche	10 m ²
Gerätemasse	87 x 86 x 77 cm
Schwerstes Teil	65 kg
Anzahl Monteure	1
Montagezeit Total	0,5 h
Ersatzteilgarantie	Lebenslang
Spezielles	Bei Fließgummiböden ist andere Einbauart nötig. Bitte bei Bestellung angeben.



Andere Produkte dieser Gruppe



FG.090.401.B
Rennschlitten -
Edelstahl blau



FG.090.405.B
Motorrad - Edelstahl
blau



FG.090.430.B
Doppelwippe - Edelstahl
blau



FG.090.431.B
Kleeblatt - Edelstahl blau





FG.090.450.B
Stehwippe - Edelstahl
blau