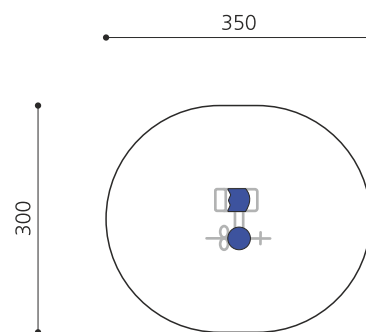


Zeitlos und für mehrere Kinder. Federspielgeräte in Edelstahl - ästhetisch und dauerhaft. Diese zeitlosen kleinen Objekte überzeugen nicht nur durch die Konstruktion, auch der Spielwert kann sich sehen lassen. Oberteil in massiven Edelstahlrohren mit matter Oberfläche. Platten in wetterfesten Kunststoffplatten. Der Unterbau ist mit den gewohnten Spezialfedern ausgestattet. Inklusive Eingrabeanker. Feder silbergrau.



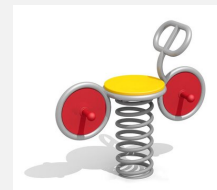
Artikelnummer	FG.090.420.G
Artikelname	Motorrad mit Beiwagen - Edelstahl gelb
Spielalter	3+
Fallhöhe	65 cm
Platzbedarf	350 x 300 cm
Fallschutz	Minimum Rasen
Fallschutzfläche	10 m ²
Gerätemasse	87 x 86 x 77 cm
Schwerstes Teil	65 kg
Anzahl Monteure	1
Montagezeit Total	0,5 h
Ersatzteilgarantie	Lebenslang
Spezielles	Bei Fliessgummiböden ist andere Einbauart nötig. Bitte bei Bestellung angeben.



Andere Produkte dieser Gruppe



FG.090.401.G
Rennschlitten -
Edelstahl gelb



FG.090.405.G
Motorrad - Edelstahl
gelb

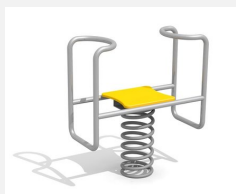


FG.090.430.G
Doppelwippe -
Edelstahl gelb



FG.090.431.G
Kleeblatt - Edelstahl gelb





FG.090.450.G
Stehwippe - Edelstahl
gelb