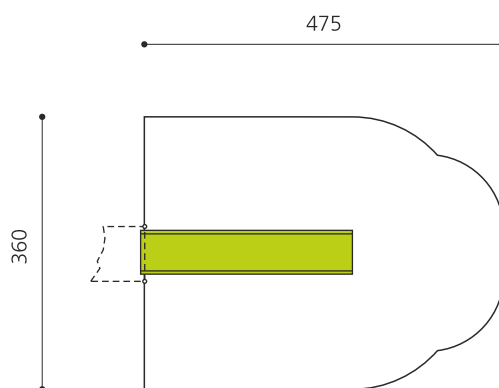


Kunststoffrutschbahn für Spielturnmanbau. Die gesamte Palette unserer Kunststoff Standardrutschen. Seit Jahren bewährt. Stabile und wetterbeständige GFK-Polyesterrutsche, Standardfarben hellgrün oder Rot, andere Farben auf Anfrage.



Artikelnummer RU.050.15.W
Artikelname Anbaurutsche mit Welle, H 150 cm

Spielalter 2+
 Fallhöhe 150 cm
 Platzbedarf 475 x 360 cm
 Fallschutz Nach Norm SN EN 1176
 Fundamente 1 stk
 Beton Total 0.02 m³
 Schwerstes Teil 35 kg
 Anzahl Monteure 1
 Montagezeit Total 1 h
 Ersatzteilgarantie Lebenslang



Andere Produkte dieser Gruppe



RU.050.10
Anbaurutsche
gerade, H 100 cm



RU.050.15
Anbaurutsche
gerade, H 150 cm



RU.050.16
Anbaurutsche
gerade, H 175



RU.050.20.W
Anbaurutsche
mit Welle, H



RU.050.25.W
Anbaurutsche
mit Welle, H

