

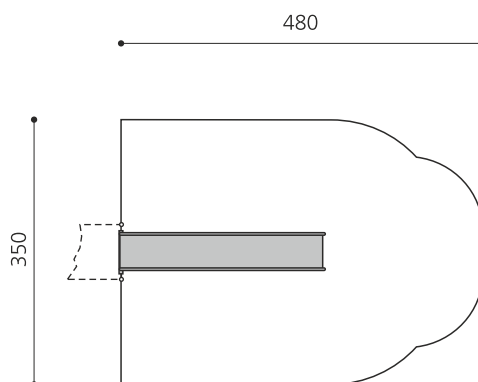
Edelstahlrutschbahn für Spielturmanbau. Beste Qualität! Unser Edelstahl Rutschenprogramm besticht durch die perfekte Verarbeitung und das schlichte Design. Ausführung in Edelstahl, Materialstärke 2 mm. Spezialmasse auf Anfrage.

50 **100**
schmal breit



Artikelnummer RU.090.15
Artikelname bimbo Anbaurutsche inox H 150 cm

Spielalter 2+
Fallhöhe 150 cm
Platzbedarf 480 x 350 cm
Fallschutz Nach Norm SN EN 1176
Fundamente 1 stk
Beton Total 0.13 m³
Schwerstes Teil 60 kg
Anzahl Monteure 2
Montagezeit Total 2 h
Ersatzteilgarantie Lebenslang



Andere Produkte dieser Gruppe



RU.090.10
bimbo
Anbaurutsche inox



RU.090.20
bimbo
Anbaurutsche



RU.090.25
bimbo
Anbaurutsche

