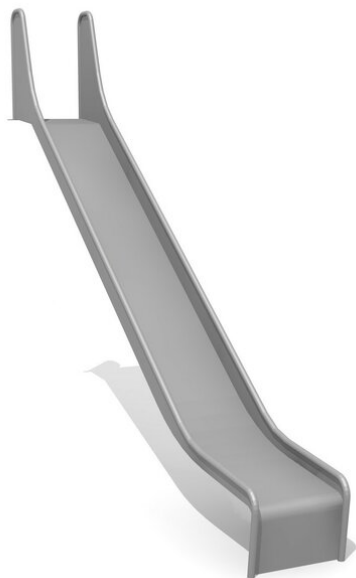


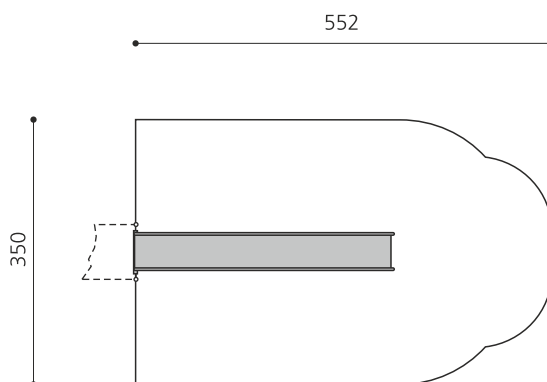
**Edelstahlrutschbahn für Spielturmanbau.** Beste Qualität! Unser Edelstahl Rutschenprogramm besticht durch die perfekte Verarbeitung und das schlichte Design. Ausführung in Edelstahl, Materialstärke 2 mm. Spezialmasse auf Anfrage.

**50** **100**  
schmal breit



**Artikelnummer** RU.090.20  
**Artikelname** bimbo Anbaurutsche inox H 200 cm

Spielalter 2+  
Fallhöhe 200 cm  
Platzbedarf 552 x 350 cm  
Fallschutz Nach Norm SN EN 1176  
Fundamente 1 stk  
Beton Total 0.13 m<sup>3</sup>  
Schwerstes Teil 70 kg  
Anzahl Monteure 2  
Montagezeit Total 2 h  
Ersatzteilgarantie Lebenslang



Andere Produkte dieser Gruppe



RU.090.10  
bimbo  
Anbaurutsche inox



RU.090.15  
bimbo  
Anbaurutsche



RU.090.25  
bimbo  
Anbaurutsche

