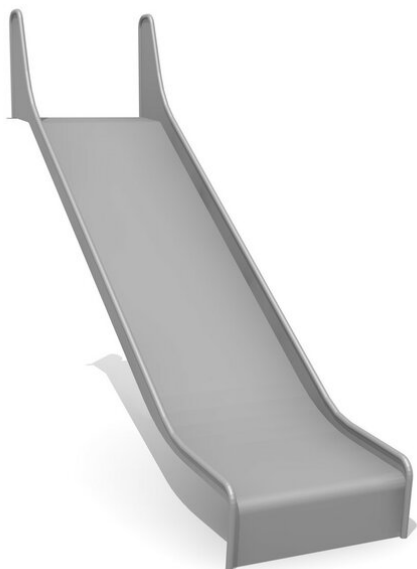


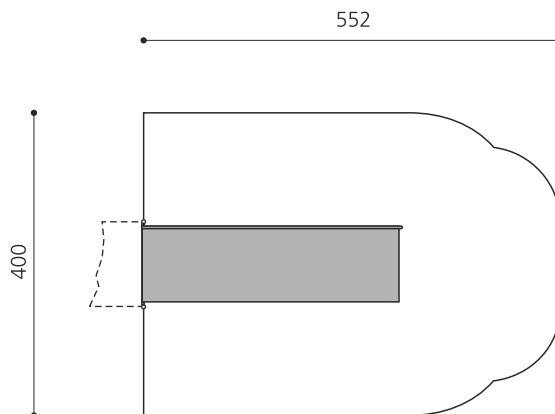
Edelstahlrutschbahn für Spielturmanbau. Beste Qualität! Unser Edelstahl Rutschenprogramm besticht durch die perfekte Verarbeitung und das schlichte Design. Ausführung in Edelstahl, Materialstärke 2 mm. Spezialmasse auf Anfrage.

50 **100**
schmal **breit**

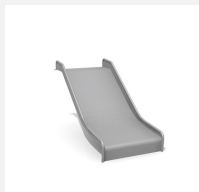


Artikelnummer RU.090.20.B
Artikelname bimbo Anbaurutsche inox breit H 200 cm

Spielalter 2+
Fallhöhe 200 cm
Platzbedarf 552 x 400 cm
Fallschutz Nach Norm SN EN 1176
Fundamente 1 stk
Beton Total 0.13 m³
Schwerstes Teil 140 kg
Anzahl Monteure 2
Montagezeit Total 2 h
Ersatzteilgarantie Lebenslang



Andere Produkte dieser Gruppe



RU.090.10.B
bimbo
Anbaurutsche inox



RU.090.15.B
bimbo
Anbaurutsche



RU.090.25.B
bimbo
Anbaurutsche

