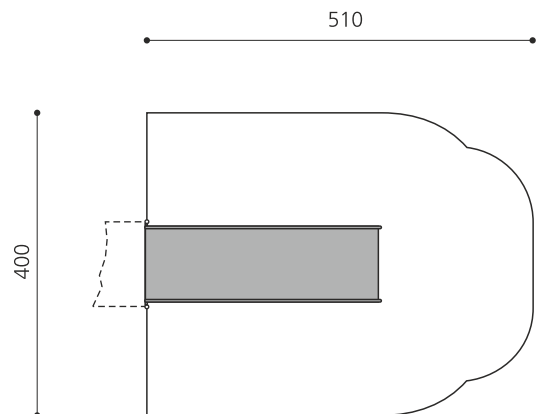


Edelstahlrutschbahn für Spielturmanbau. Beste Qualität! Unser Edelstahl Rutschenprogramm besticht durch die perfekte Verarbeitung und das schlichte Design. Ausführung in Edelstahl, Materialstärke 2 mm. Spezialmasse auf Anfrage.

50 **100**
schmal **breit**



Artikelnummer	RU.090.20.W.B
Artikelname	bimbo Wellenrutsche inox breit H 200 cm
Spielalter	2+
Fallhöhe	200 cm
Platzbedarf	510 x 400 cm
Fallschutz	Nach Norm SN EN 1176
Fundamente	1 stk
Beton Total	0.13 m ³
Schwerstes Teil	130 kg
Anzahl Monteure	2
Montagezeit Total	2 h
Ersatzteilgarantie	Lebenslang



Andere Produkte dieser Gruppe



RU.090.20.W bimbo Wellenrutsche	RU.090.25.W bimbo Wellenrutsch	RU.090.25.W.E bimbo Wellenrutsche
---------------------------------------	--------------------------------------	-----------------------------------------

