

Vielseitiges Spiel- und Klettergerät Ein schmales Gerät mit abwechslungsreichem Spielwert auf kleinem Raum. Der drehbare Propeller erzeugt aussen und innen Lichteffekte. bimbo nature Bauweise, mit ausgesuchtem natürlich gewachsenen Robinien Hartholz, unbehandelt, b-rope Seile, Inox Verbindungen und Rutsche in Edelstahl. Holz ist ein Naturprodukt - Rissbildungen sind unumgänglich.



natur

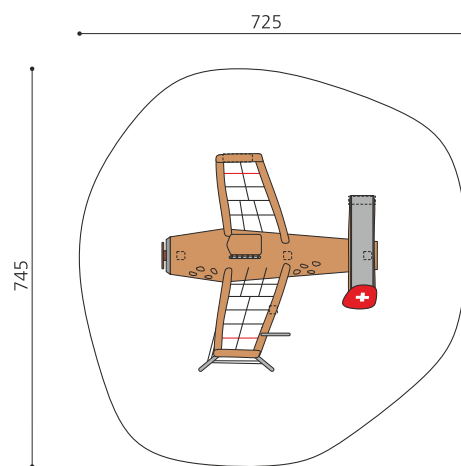


lasur

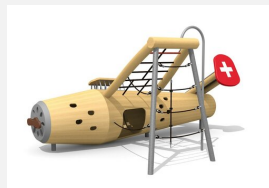


Création HINNEN

Artikelnummer	BN.086.1.L
Artikelname	Pelikan Flieger lasiert
Spielalter	3+
Fallhöhe	200 cm
Platzbedarf	745 x 725 cm
Fallschutz	Nach Norm SN EN 1176
Fallschutzfläche	44 m ²
Gerätemasse	410 x 410 x 210 cm
Fundamente	8 stk
Beton Total	1.1 m ³
Anzahl Monteure	2
Montagezeit Total	6 h



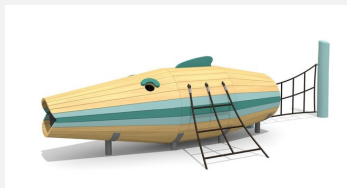
Andere Produkte dieser Gruppe



BN.086.1
Pelikan Flieger



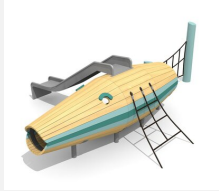
BN.088.1
Der Krabbelfisch



BN.088.1.L
Der Krabbelfisch - lasiert



BN.088.2
Der Krabbelfisch mit Rutsche



BN.088.2.L
Der Krabbelfisch mit
Rutsche - lasiert