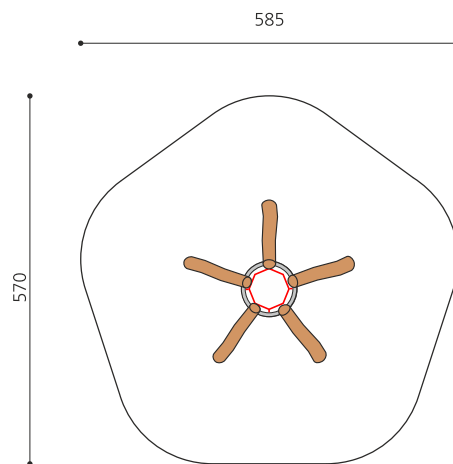


Compact et stylé Nos volcans d'escalade très chauds. La construction simple est classique et solide. Il y a différentes façons d'atteindre le cratère. Les barres cintrées animent la glissade. Armature zinguée à chaud.

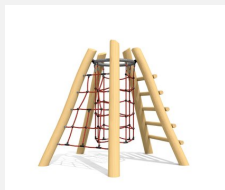


Création HINNEN

Numéro de l'article	KL.086.1.R
Nom de l'article	Etna - robinier
Age de jeu	4+
Hauteur de chute	200 cm
Place nécessaire	585 x 570 cm
Protection de chute	selon la norme SN EN 1176
Zone de protection de chute	26 m ²
Dimension de l'engin	265 x 255 x 200 cm
Fondations	5 pce
Total béton	1.23 m ³
Pièce la plus lourde	250 kg
Nombre de monteurs	2
Temps de montage complet	3 h
Garantie pièces détachées	A vie



Autres produits de ce groupe



KL.086.2.R
Vésuve - robinier

