

**Petit toboggan tube en polyester** Sûr et stable. Les éléments en PE recyclable sont livrables en plusieurs couleurs. Nous conseillons le montage par nos spécialistes. Supports en métal zingués à chaud. Couleurs à choix, bleu, rouge, jaune, vert et gris. Combinaisons à choix.

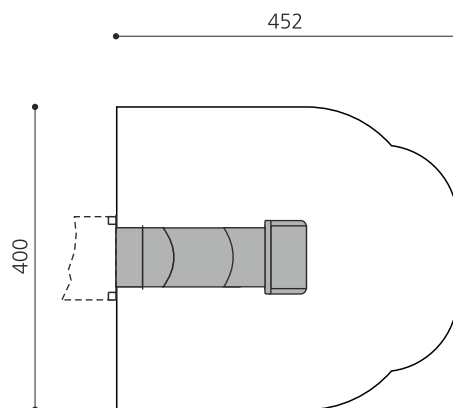


color

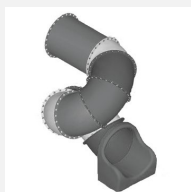


Numéro de l'article **RU.080.11**  
 Nom de l'article **Toboggan-tunnel 110 cm**

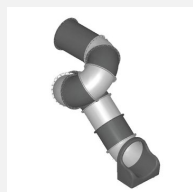
Age de jeu 3+  
 Protection de chute selon la norme SN EN 1176  
 Pièce la plus lourde 80 kg  
 Nombre de monteurs 2  
 Temps de montage 8 h complet  
 Garantie pièces A vie détachées



Autres produits de ce groupe



RU.080.17  
 Toboggan-tunnel  
 150 cm



RU.080.25  
 Toboggan-tunnel  
 250 cm

