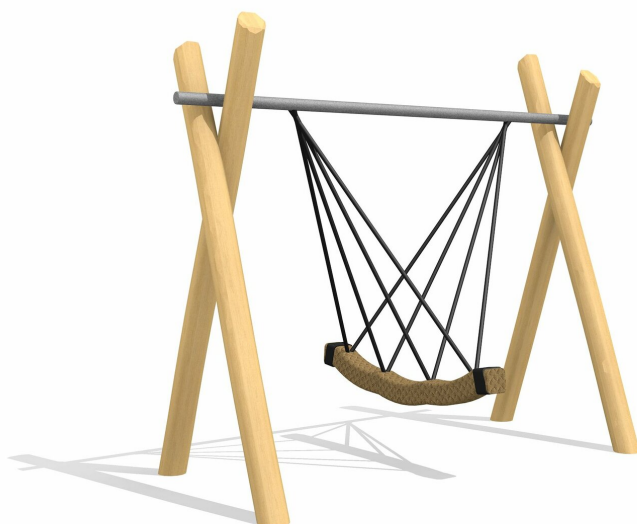
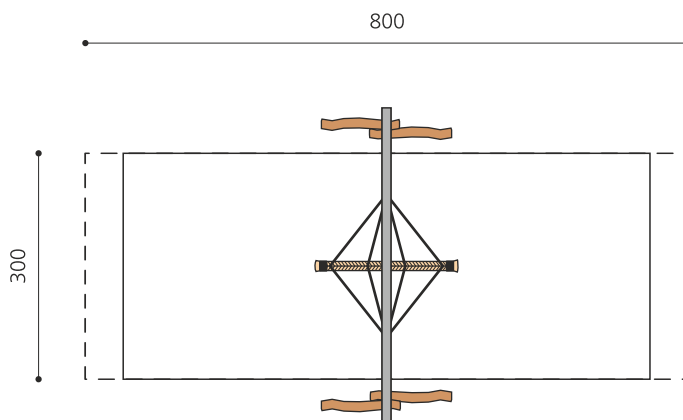


Balancer et équilibrer, tout-en-un Une aventure de balancement et de mouvements à plusieurs.
Corde en PP Ø 16 cm, suspensions noires et roulements sans graissage. En bois de robinier massif, croissance naturelle, non traité.



Création HINNEN

Numéro de l'article	SC.084.3.R
Nom de l'article	Balançoire viking en robinier
Age de jeu	4+
Hauteur de chute	230 cm
Place nécessaire	800 x 345 cm
Protection de chute	selon la norme SN EN 1176
Zone de protection de chute	21 (24) m ²
Dimension de l'engin	370 x 170 x 280 cm
Fondations	4 pce
Total béton	1,08 m ³
Pièce la plus lourde	100 kg
Nombre de monteurs	2
Temps de montage complet	4 h
Garantie pièces détachées	A vie
Spécial	Autres exécutions sur demande



Autres produits de ce groupe



SC.084.40.R
Combinaison balançoire viking-nid d'oiseau nature



SC.084.8.R
Balançoire viking 8 places

