

Outils pour les grands chantiers de sable Nos plateformes de travail augmentent les possibilités de jeux dans le sable. La grue rotative est l'élément central et favorise le jeu en équipe. Les jeux de sable les plus divers sont ainsi possibles. En bois de robinier massif, croissance naturelle, non traité. Chaînes de sécurité en inox.



classic



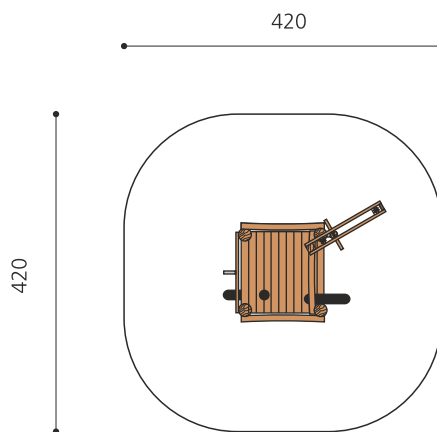
nature



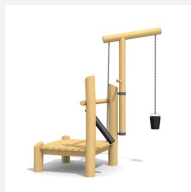
Création HINNEN

Numéro de l'article SW.070.2.R
Nom de l'article Le chantier moyen - en bois de robinier

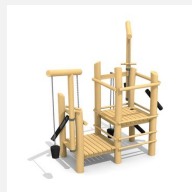
Age de jeu 3+
 Hauteur de chute 100 cm
 Place nécessaire 420 x 420 cm
 Protection de chute Minimum gazon
 Dimension de l'engin 240 x 110 x 310 cm
 Fondations 4 pce
 Total béton 0.79 m³
 Pièce la plus lourde 130 kg
 Nombre de monteurs 2
 Temps de montage 3 h
 complet
 Garantie pièces A vie
 détachées



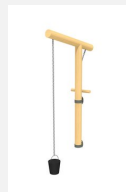
Autres produits de ce groupe



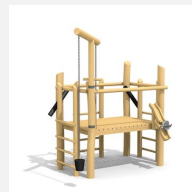
SW.070.1.R
Le mini chantier - en bois de robinier



SW.070.3.R
Le chantier en bois de robinier



SW.080.1.R
Grue rotative de



SW.080.R
Le grand chantier en bois de robinier

