

Jeu de grimpe varié Un beau jeu avec diverses possibilités pour jouer et grimper. Construction bimbo nature lasuré en bois de robinier massif, naturel. Cordes armées, pièces métalliques en acier galvanisé et visserie en inox, surface de glisse en inox.



natur

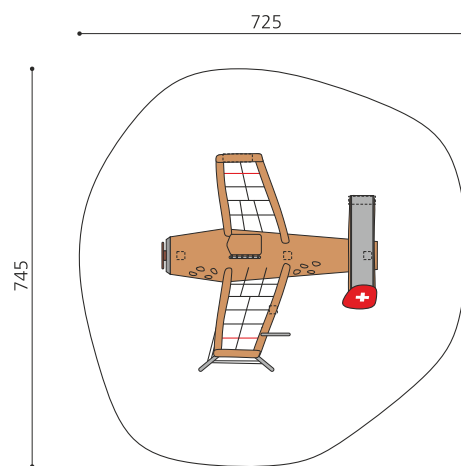


lasuré

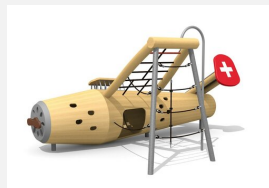


Création HINNEN

Numéro de l'article	BN.086.1.L
Nom de l'article	L'avion Pelican - lasuré
Age de jeu	3+
Hauteur de chute	200 cm
Place nécessaire	745 x 725 cm
Protection de chute	Selon la norme SN EN 1176
Zone de protection de chute	44 m ²
Dimension de l'engin	410 x 410 x 210 cm
Fondations	8 pce
Total béton	1.1 m ³
Nombre de monteurs	2
Temps de montage complet	6 h



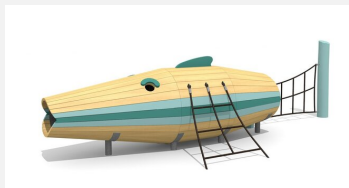
Autres produits de ce groupe



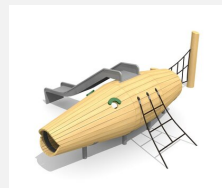
BN.086.1
L'avion Pelican



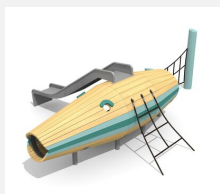
BN.088.1
Le poisson à ramper



BN.088.1.L
Le poisson à ramper - lasuré



BN.088.2
Le poisson à ramper avec toboggan



BN.088.2.L
Le poisson à ramper
avec toboggan -